

DRUCKFREIGABE

Datum:

Produkt: Double Care Tube

Inhalt: Oliven-Handcreme + Lippenbalsam

Liefermenge:

Druckfarben:

Liefertermin bei sofortiger Freigabe voraussichtlich am:

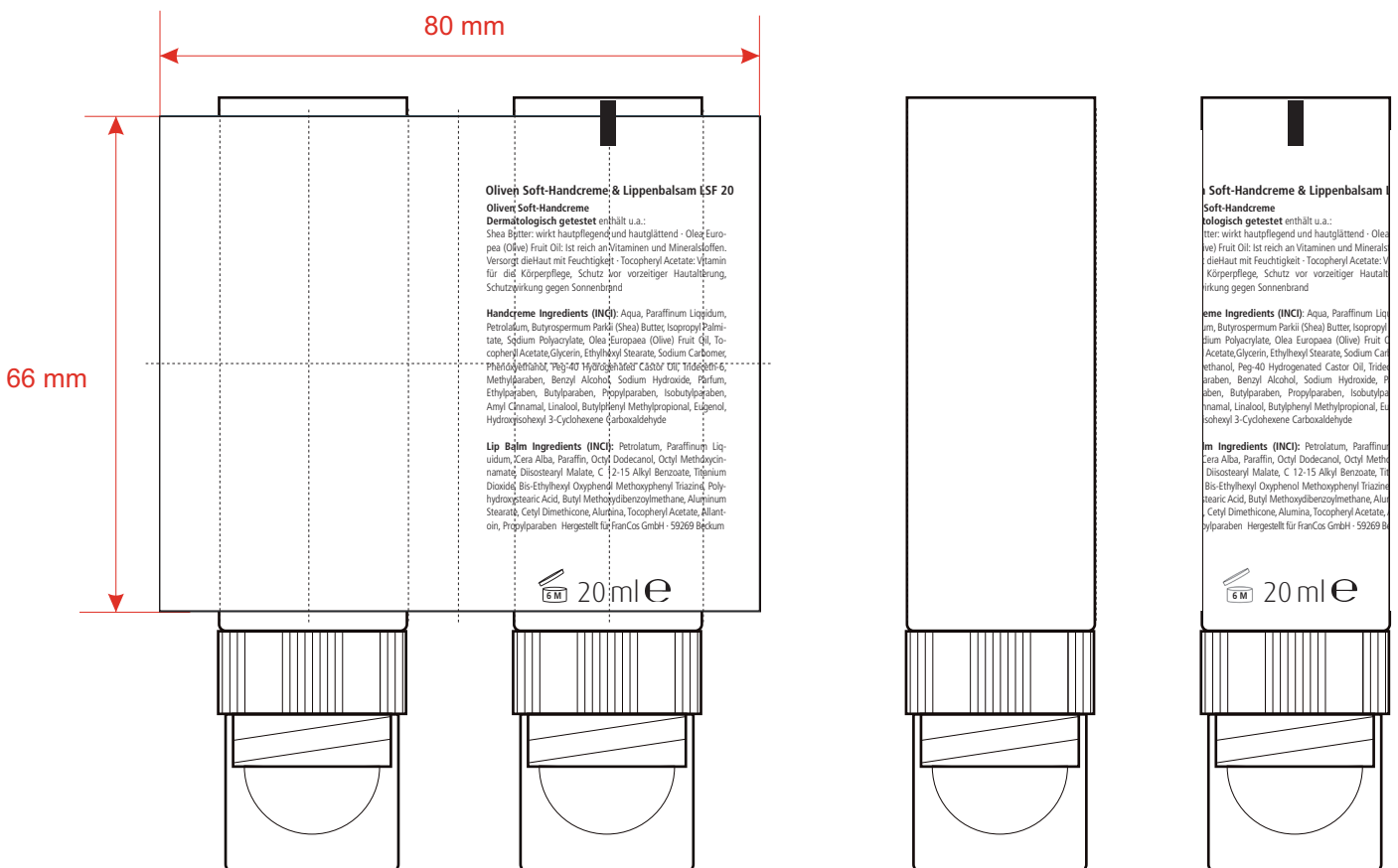
Dieser Korrekturabzug ist verbindlich für Positionierung, Text und Farbnummern.
Bitte prüfen Sie diese Sachen genau.

Kunde:

Kunden-Nr:

Bearbeitet von:

Originalgröße:
(Zusammendruck)



PASSERVERSATZ je Druckvorgang liegt bei +/- 0,5 mm
Farbausdruck ist nicht farbverbindlich

Der abgebildete Aufdruck und das abgebildete Layout wurden von uns geprüft und sind zum Druck freigegeben. Wir freuen uns auf Ihre baldige Lieferung!

Datum Unterschrift

DRUCKFREIGABE

Datum:

Produkt: Double Care Tube

Inhalt: Sonnenlotion + Lippenbalsam

Liefermenge:

Druckfarben:

Liefertermin bei sofortiger Freigabe voraussichtlich am:

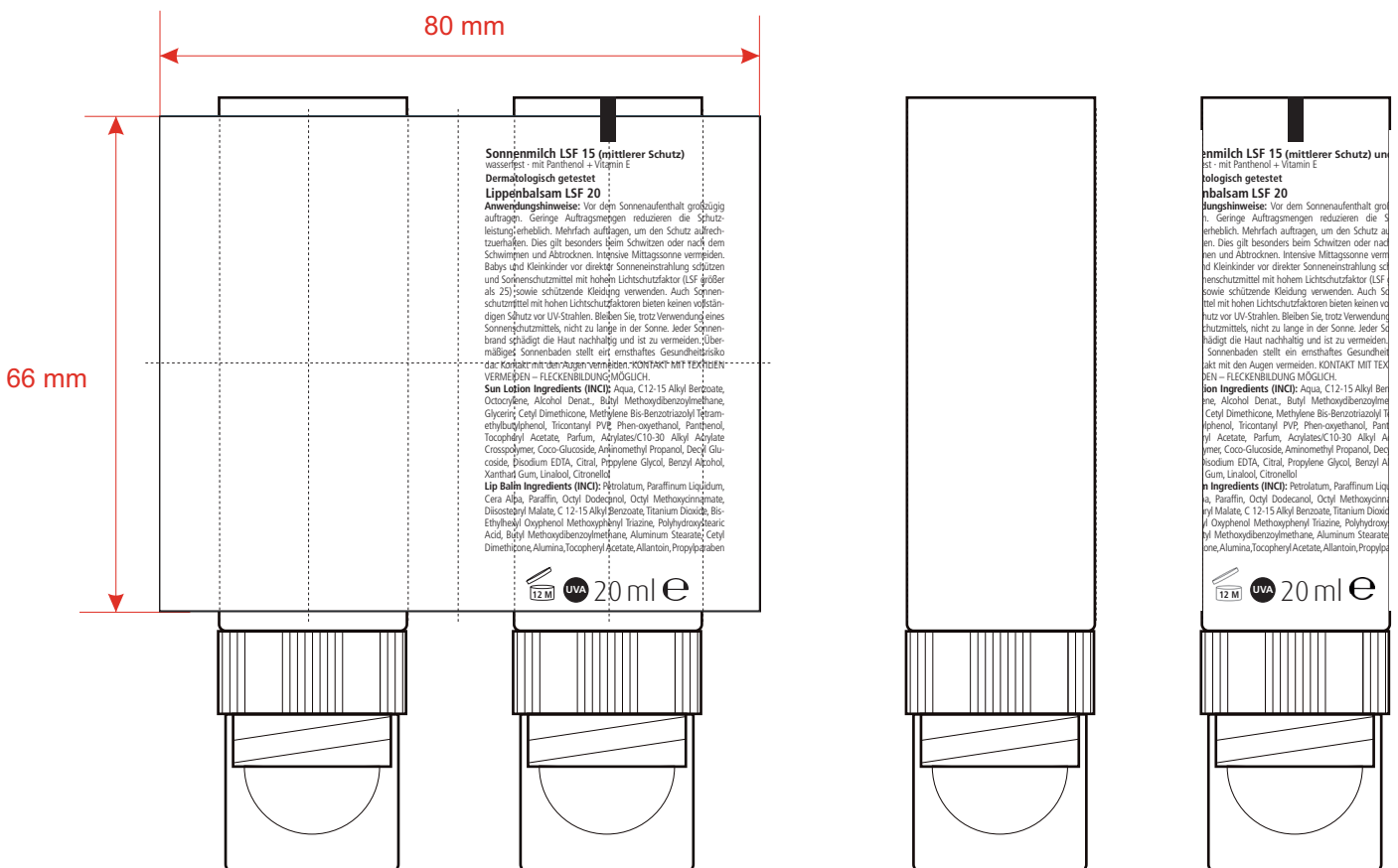
Dieser Korrekturabzug ist verbindlich für Positionierung, Text und Farbnummern.
Bitte prüfen Sie diese Sachen genau.

Originalgröße:
(Zusammendruck)

Kunde:

Kunden-Nr:

Bearbeitet von:



PASSERVERSATZ je Druckvorgang liegt bei +/- 0,5 mm
Farbausdruck ist nicht farbverbindlich

Der abgebildete Aufdruck und das abgebildete Layout wurden von uns geprüft und sind zum Druck freigegeben. Wir freuen uns auf Ihre baldige Lieferung!

Datum Unterschrift